

### 1 - SPOT - La formule idéale pour les jeunes start-up

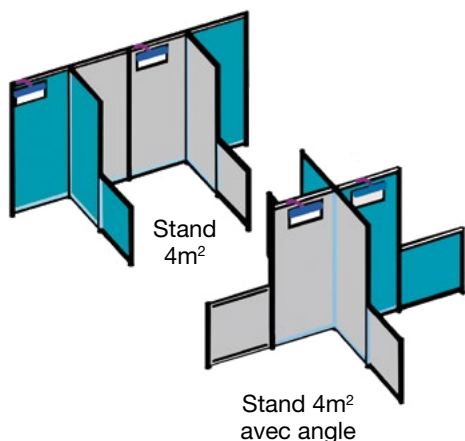


Offre réservée aux  
jeunes entreprises,  
de moins de 2 ans,  
proposant une  
innovation et n'ayant  
jamais exposé à  
Silver Economy expo.

- 1 m de large – cloisons modulaires - 1 spot
- 1 tablette - 1 tabouret
- 1 enseigne drapeau (nom commercial + n° de stand)
- 1 espace d'affichage (Kakemono non autorisé)
- Emplacement choisi par l'organisateur

	TARIF HT
Le stand SPOT	490 €

### 2 - STAND 4 M<sup>2</sup>



- 2 m de large x 2 m de profondeur - cloisons modulaires - 1 spot
- 1 comptoir - 2 tabourets - 1 porte-documents
- 1 enseigne drapeau (nom commercial + n° de stand)
- Emplacement défini par l'organisateur selon l'ordre d'inscription

	TARIFS HT		
	JUSQU'AU 31 MARS 2020	PUIS JUSQU'AU 30 JUIN 2020	À PARTIR DU 1 <sup>ER</sup> JUILLET 2020
Stand 4m <sup>2</sup>	1 490 €	1 790 €	2 090 €
Angle (ouverture sur 2 allées)	+ 500 €		

#### CES FORMULES INCLUENT :

- L'assurance Responsabilité Civile
- Les droits d'inscription
- Le nettoyage quotidien du stand
- Électricité (prise triplète) et éclairage

#### CES FORMULES N'INCLUENT PAS :

- Les accès Internet et Telecom à commander auprès de Viparis - Porte de Versailles
- L'assurance exposant (vols...)
- Les dépassements de consommation éventuels (mobiliers ou électricité)

### VISIBILITÉ LIÉE À VOTRE PARTICIPATION

- E-mailing d'invitation personnalisé pour le salon
- Votre dossier de presse diffusé en salle de presse
- La mention de votre société sur :
  - Le plan et la liste des exposants du guide visiteurs
  - L'annuaire exposants du site internet du salon
  - Le plan d'orientation et la liste des exposants

Pour tout contrat signé et à jour de paiement le 16 octobre 2020 et en complétant votre extranet avant le 16 octobre 2020.

### STAND « NU »

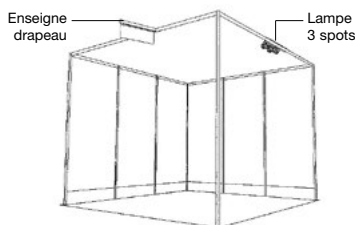
Vous faites appel à un décorateur  
pour installer votre stand.

#### LE TARIF COMPREND :

##### L'emplacement

##### Le marquage au sol

### STAND « PRÉ-ÉQUIPÉ »



#### LE TARIF COMPREND :

##### La moquette

A la couleur de votre espace

##### L'architecture

Les cloisons modulaires en mélaminé  
en un seul coloris

##### La signalétique :

1 enseigne drapeau (nom commercial  
+ n° de stand)

##### L'électricité :

1 rail de 3 spots par module de 9 m<sup>2</sup>  
avec alimentation électrique

### STAND « CLÉ-EN-MAIN »



#### LE TARIF COMPREND :

##### La moquette

6 coloris au choix

##### Le mobilier :

1 crédit mobilier auprès de notre  
prestataire de 400 €HT par module  
de 9 m<sup>2</sup> ou un Pack Mobilier d'une  
valeur équivalente (en fonction de la  
taille de votre stand) à commander sur  
l'extranet exposants

##### L'architecture :

- Les cloisons modulaires en mélaminé  
avec 3 coloris au choix et structure  
avec 2 coloris au choix
- 1 réserve de 1 m<sup>2</sup> fermant à clé, équi-  
pée de 2 étagères et 1 patère  
(2 m<sup>2</sup> pour les stands > 18 m<sup>2</sup>)
- 1 tête de cloison lumineuse 0,65 x 2,40 m  
(2 têtes pour les stands > 18 m<sup>2</sup>)
- 1 espace semi privatif avec cloisons  
vitrées basses et plafond vélum par-  
tiel de 6 à 8 m<sup>2</sup> - coloris identique à  
votre choix de moquette (uniquement  
pour les stands > 24 m<sup>2</sup>)

##### La signalétique :

- Impression numérique sur plexi  
diffusant (tête de cloison) de  
0,65 x 2,40 m, simple face
- 1 enseigne texte recto/verso de  
0,49 x 0,45 m (nom commercial  
+ n° de stand)

##### L'électricité :

- 1 éclairage par spot à tige 100 W  
(1 rampe de 3 spots/9 m<sup>2</sup>)
- 1 bloc de 3 prises de courant  
dans la réserve et 1 rallonge  
dans l'espace privatif
- 1 tube fluo par caisson lumineux
- 1 forfait électricité de 3 kw/h jusqu'à  
24 m<sup>2</sup> - 4 kw/h au delà, 1 prise triplette